

**589201 (MC2FCCH000)**Base armario PASANTE  
higiénica, H2, GN, 4 puertas,  
ambos lados 800mm

## Descripción

### Artículo No. \_\_\_\_\_

BASE de 800mm. de ancho PASANTE con 4 puertas, admite recipientes GN 1/1. Diseño higiénico con bordes redondeados para mejor limpieza. Fabricado según los estándares DIN 18860\_2. Robusta ESTRUCTURA interna en 1.4301 (AISI 304) de 2 mm. y 3 mm. Top de 2 mm. 1.4301 (AISI 304) con superficie lisa de fácil limpieza. Sistema de unión THERMODUL crea una superficie de trabajo perfecta que evita la entrada de suciedad. Resistencia al agua IPX5. Configuración: base monobloque operada por dos lados, clase higiénica H2.

## Características técnicas

- Fácil acceso a los componentes principales desde la parte frontal
- El sistema de conexiones THERMODUL crea una superficie de trabajo perfecta cuando las unidades son conectadas entre sí evitando la penetración de suciedad a los componentes vitales y facilitando la separación de las unidades en caso de reemplazamiento o reparación.
- Unidad fabricada en cumplimiento con los estándares DIN 18860\_2.

## Construcción

- Resistencia al agua IPX5.
- Diseño higiénico del compartimento de la base abierta con grandes ángulos redondeados.
- Top de 2 mm en 1.4301 (AISI 304).
- Fabricación de la superficie completamente lisa con mínimas áreas escondidas para facilitar las tareas de limpieza
- Espacio de almacenamiento en la base del aparato que admite recipientes GN1/1.
- Bastidor interno de acero inoxidable de gran robustez.

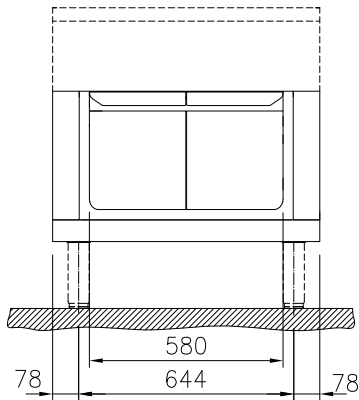
Aprobación: \_\_\_\_\_



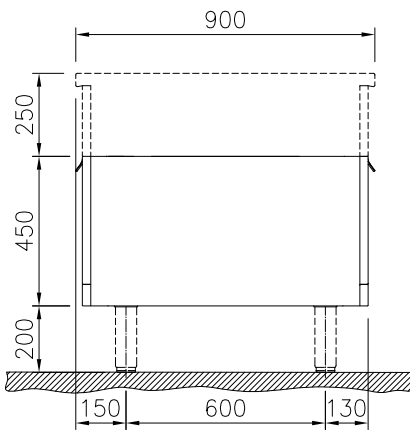
**Electrolux**  
PROFESSIONAL

**Línea de Cocción Modular  
thermaline 90 - Base pasante 800 mm  
con 4 puertas, GN, 2 lados (H2) - H=450**

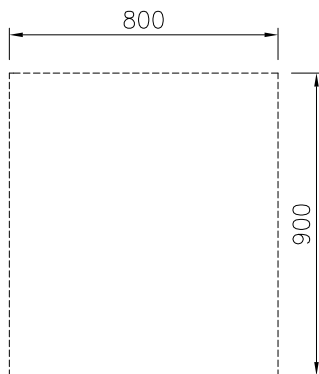
Alzado



Lateral



Planta



**Info**

Dimensiones externas, ancho	
589201 (MC2FCCH000)	800 mm
Dimensiones externas, fondo	900 mm
Dimensiones externas, alto	450 mm
Dimensiones de la cavidad de almacenamiento (ancho):	580 mm
Dimensiones de la cavidad de almacenamiento (alto):	330 mm
Dimensiones de la cavidad del armario (fondo):	810 mm
Peso neto	34 kg



Línea de Cocción Modular  
thermaline 90 - Base pasante 800 mm con 4 puertas, GN, 2 lados (H2)  
- H=450  
La Empresa se reserva el derecho de modificar especificaciones sin previo aviso

**accesorios opcionales**

- Panel lateral estético en acero inoxidable (12mm), 900x700mm, instalación monobloque PNC 912512
- Zócalo frontal en acero inoxidable, 800mm PNC 912634
- Zócalos izquierdo y derecho en acero inoxidable, instalación monobloque, 900mm PNC 912657
- Zócalo en acero inoxidable, 800mm, instalación monobloque PNC 912958
- Estante perforado para armarios calientes y bases armario (para TL 90 con mandos a ambos lados) PNC 913237
- Panel lateral reforzado sólo para combinar con estante lateral, instalaciones monobloque PNC 913260
- - NOT TRANSLATED - PNC 913282
- PANEL DIVISOR TL90 H =700MM PNC 913672
- - NOT TRANSLATED - PNC 913688